

Excellence Touch Experience Hot & Cold



Aufstellhinweise

In dieser Broschüre finden Sie Informationen über die Platz- und Anschlussbedingungen zur Gewährleistung der sicheren und erfolgreichen Installation und Bedienung Ihrer Kaffeemaschine.

Der Installateur kümmert sich um die Geräteinstallation ab der/den Wandsteckdose(n) und der Wasseranschlussstelle. Das Bohren von Löchern in der Arbeits- oder Tischplatte für Netzkabel, Schläuche oder Schächte ist dabei nicht inbegriffen.

Bitte wenden Sie sich an Ihren JDE Professional Helpdesk vor Ort, wenn Sie weitere Informationen und Erläuterungen wünschen.

Detaillierte Informationen über die verfügbaren Getränke, Spezifikationen, Optionen und Zubehör finden Sie in der Produktbroschüre.



Aufstell- und Anschlusshinweise

**die Basis für
guten Kaffee**

**Excellence Touch Experience
Hot & Cold**



Anschlussinweise

Bitte beachten Sie die Richtlinien, um Sicherheit und Leistung zu maximieren

Maßeinheiten = mm

Bitte wenden Sie sich an Ihren JDE Professional Helpdesk vor Ort, wenn Sie weitere Informationen und Erläuterungen wünschen.

Detaillierte Informationen über die verfügbaren Getränke, Spezifikationen, Optionen und Zubehör finden Sie in der Produktbroschüre.



⚡ Spannungsversorgung - Maschine

230VAC/50Hz, 16A Version

Leistungsaufnahme (Nennleistung): 3500 W
Wandsteckdose mit Erdungsanschluss
(gemäß den örtlichen Vorschriften),

400V, 3N/50Hz, 16A Version

Leistungsaufnahme (Nennleistung): 8900 W
CEE-Form Steckdose mit Erdungsanschluss
(gemäß den örtlichen Vorschriften),
Abstand zur Maschine: <1 mtr.

💧 Wasseranschluss - Maschine

(gemäß den örtlichen Vorschriften)
Kupferrohre (oder ähnliches Material –
zugelassen für die Trinkwasserversorgung)
Rückschlagventil (in vielen Ländern vorgeschrieben –
bitte prüfen Sie die örtlichen Vorschriften)
Wasserhahn: 3/4" or 3/8"
Abstand zur Maschine: <1 m
Länge des Wasserschlauches: 1000 mm
Dynamischer Druck: min. 1 bar at 10 L/min
Statischer Druck: max. 8 bar stoßfest

Abmessungen:

H 690 mm x B 380 mm x T 524 mm
Betriebsgewicht: ca 49 kg

Zusätzlich 100 mm an der Rückseite für Belüftung
und 100 mm auf beiden Seiten des Geräts für
Service- und Wartungszwecke.

🔌 Sonstiges

- ❗ Die Steckdose sollte mindestens 30 cm von der Wasseranschlusssstelle entfernt sein und sich nicht unterhalb der Wasseranschlusssstelle befinden.
- ❗ Die Wandsteckdose und das Wasserabsperrventil sollten sich im gleichen Raum wie das Gerät befinden und leicht zugänglich sein.
- ❗ Keine Verlängerungskabel verwenden.
- ❗ Das Gerät ist nur für den Einsatz im Innenbereich geeignet. (Temperatur: 1 ~ 32 °C, Luftfeuchtigkeit: < 80 % RH)
- ❗ Bitte beachten Sie die Lagerungs- und Handhabungsanweisungen auf den Produkt-Packs.

**Excellence Touch Experience
Hot & Cold**



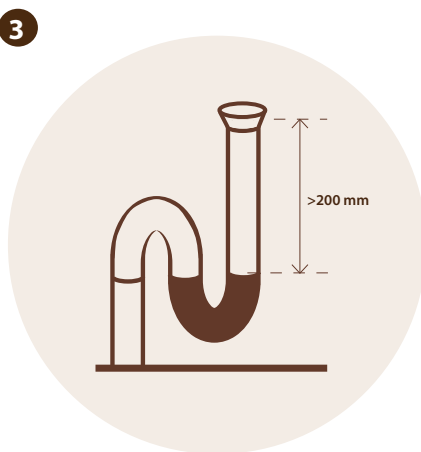
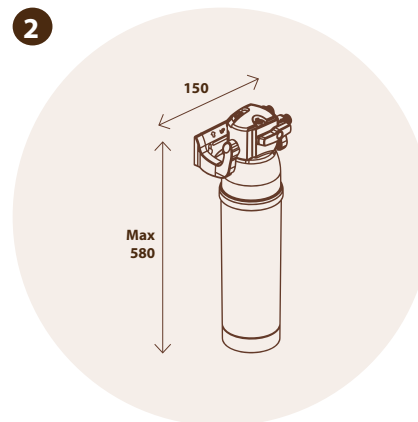
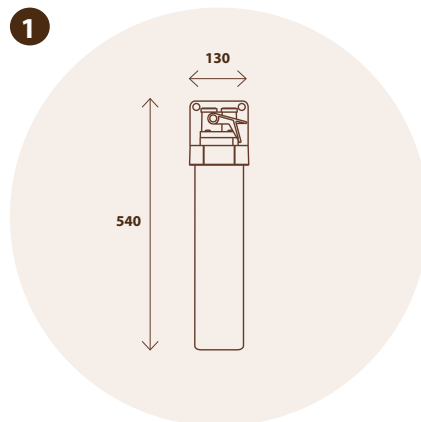
**Optionen und Wasser-
aufbereitung**

Informationen über Optionen,
Wasserfilter und Enthärter.

Maßeinheiten = mm

Bitte wenden Sie sich an Ihren JDE
Professional Helpdesk vor Ort, wenn Sie
weitere Informationen und Erläuterungen
wünschen.

Detaillierte Informationen über die
verfügbaren Getränke, Spezifikationen,
Optionen und Zubehör finden Sie in der
Produktbroschüre.



ERLÄUTERUNG

1. WASSERFILTER

Zur Optimierung der Wasserqualität kann ein Filter erforderlich sein.

Der maximale Platzbedarf beträgt:
540 (h) x 130 (b) x 130 (d)

2. WASSERENTHÄRTUNG (> 8 °dH)

Ein Wasserenthärter ist erforderlich, wenn die Wasserhärte 8 °dH überschreitet.

Die Art des Enthärters hängt von der Wasserhärte und der täglichen Verbrauchsmenge ab.

Der maximale Platzbedarf beträgt:
580 mm (l) x 150 mm (w) x 150 mm (d)

3. ABFLUSSROHR (OPTION)

Verwenden Sie für den Abflussschlauch ein 50-mm-Abflussrohr mit Siphon (in einem Abstand von 1 Meter zum Gerät).

Länge des Steigrohres: mindestens 200 mm über dem Wasserspiegel.

**Excellence Touch Experience
Hot & Cold**



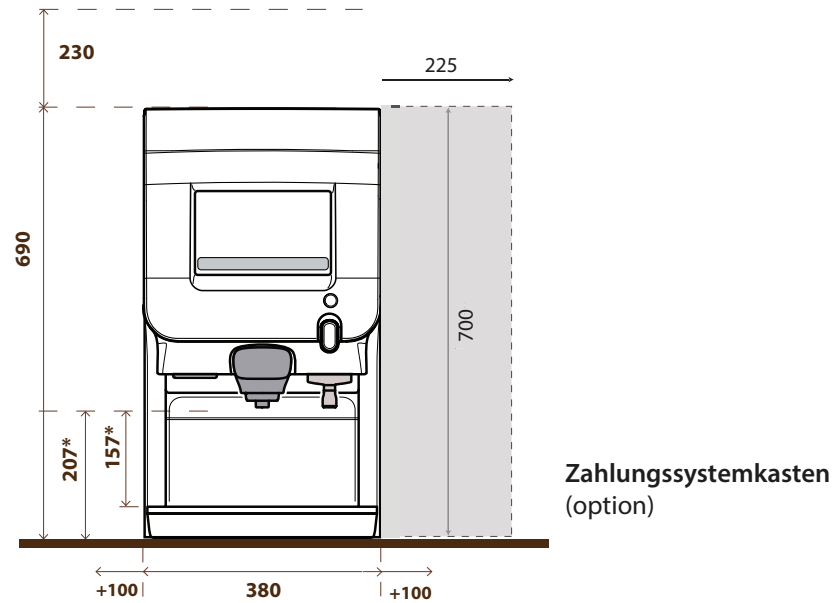
Abmessungen im Detail

Zusätzliche Informationen bezüglich der Abmessungen.

Maßeinheiten = mm

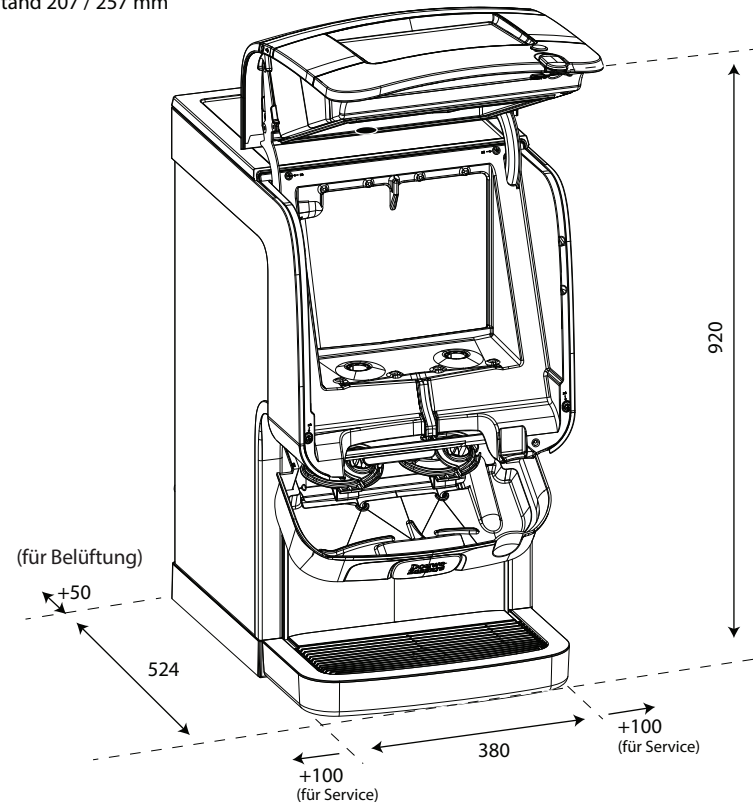
Bitte wenden Sie sich an Ihren JDE Professional Helpdesk vor Ort, wenn Sie weitere Informationen und Erläuterungen wünschen.

Detaillierte Informationen über die verfügbaren Getränke, Spezifikationen, Optionen und Zubehör finden Sie in der Produktbroschüre.



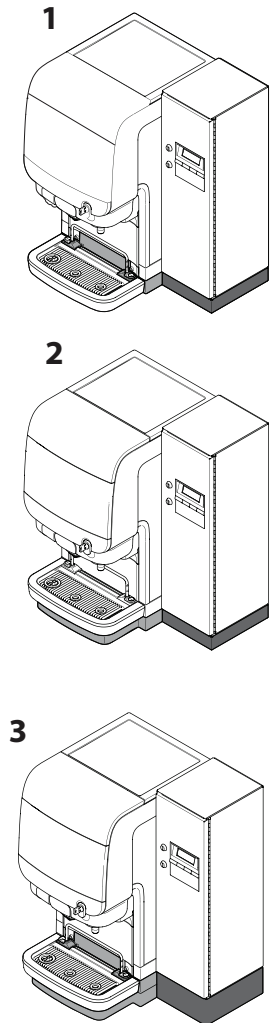
Zahlungssystemkasten
(option)

* Nach dem Platzieren des AirPot Erhöhungskit beträgt der Abstand 207 / 257 mm



Wichtig
Nach der Installation der folgenden (optionalen) Kits muss das Zahlungssystem auch mit einer Erhöhungskit ausgestattet werden:

1. AirPot Erhöhungskit
2. Wasserablauf Kit
3. Beide Kits kombiniert



**Excellence Touch Experience
Hot & Cold**



**Zusätzliche Informationen zur
'Hot & Cold'-Ausführung.**

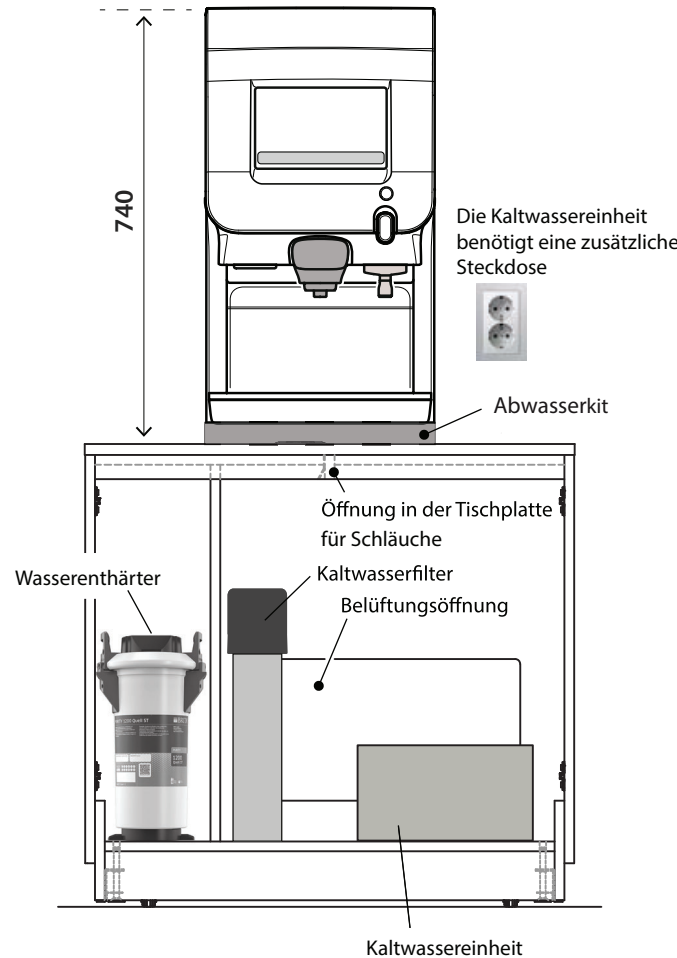
Die „Hot & Cold“-Ausführung verwendet eine Kaltwassereinheit im Unterschrank / Möbel. Bitte achten Sie auf genügend Belüftungsraum und Gitter.

**Informationen zum Abwasseranschluss
(drain kit excellence 55103145)]**

Ein Abwasseranschluss wird **empfohlen**. Es ist bei einem Reinigungsintervall von 2 mal pro Woche (anstelle der täglichen Reinigung) **erforderlich**.

Die Platzierung des Abwasser-Kits erhöht die **Gesamtmaschinenhöhe auf 740 mm**.

JDE 90 cm Schrank



**Belüftung in Nicht-JDE-Möbeln für die Platzierung von
Kaltwassereinheiten.**

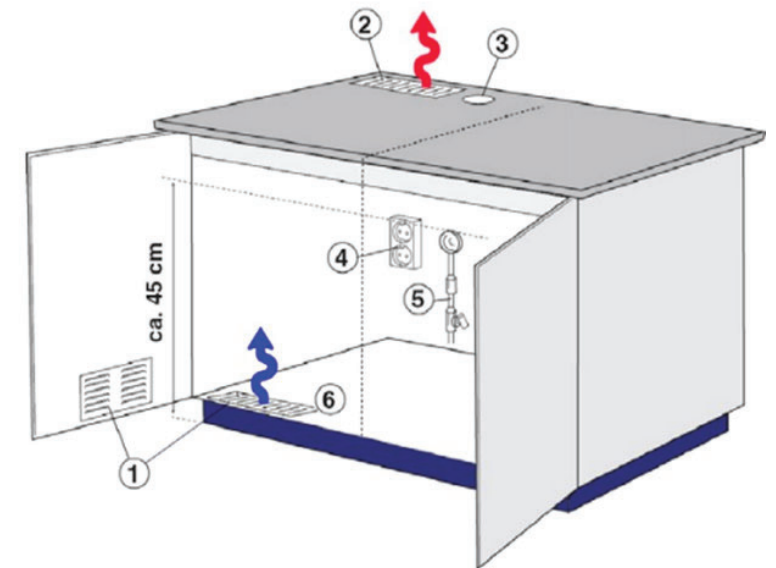
Lüftungsgitter (260 mm) im Boden (6) oder an der Vorderseite (1)
Lüftungsgitter (260 mm) in der Tischplatte. (2)
Die Position ist frei wählbar, sofern keine Hindernisse den Luftstrom behindern.
Tischplattenöffnung für Schläuche, Kabel - Mindestdurchmesser 60 mm. (3)

Minimale Innenmaße 600 x 500 x 550 (LxBxH)
Auch hier abgebildet - Elektro-/Wasseranschlüsse (4,5)

Achtung!

Wasseranschluss: Es ist ein zweiter Wasseranschluss oder ein T- Stück bauseits für den Anschluss des Vorkühlers vorzusehen.

Stromanschluss: Es muss eine zweite Steckdose mit 230V für den Vorkühler vorhanden sein. Max. 1,5 Meter vom Vorkühler entfernt.



Abmessungen
Stromverbrauch (Nennwert)
Gewicht
Temperatur

320x320x220mm (LxWxH)
130W
16 kg
max. 32°C

Van West Kaltwassereinheit (55125738)

Bitte wenden Sie sich an Ihren JDE Professional Helpdesk vor Ort, wenn Sie weitere Informationen und Erläuterungen wünschen