

Cafitesse Excellence Touch



Aufstellhinweise

In dieser Broschüre finden Sie Informationen über die Platz- und Anschlussbedingungen zur Gewährleistung der sicheren und erfolgreichen Installation und Bedienung Ihrer Kaffeemaschine.

Der Installateur kümmert sich um die Geräteinstallation ab der/den Wandsteckdose(n) und der Wasseranschlussstelle. Das Bohren von Löchern in der Arbeits- oder Tischplatte für Netzkabel, Schläuche oder Schächte ist dabei nicht inbegriffen.

Bitte wenden Sie sich an Ihren JDE Professional Helpdesk vor Ort, wenn Sie weitere Informationen und Erläuterungen wünschen.

Detaillierte Informationen über die verfügbaren Getränke, Spezifikationen, Optionen und Zubehör finden Sie in der Produktbroschüre.



Aufstell- und Anschlusshinweise

**die Basis für
guten Kaffee**

Cafitesse Excellence Touch



Anschlussinweise

Bitte beachten Sie die Richtlinien, um Sicherheit und Leistung zu maximieren

Maßeinheiten = mm

Bitte wenden Sie sich an Ihren JDE Professional Helpdesk vor Ort, wenn Sie weitere Informationen und Erläuterungen wünschen.

Detaillierte Informationen über die verfügbaren Getränke, Spezifikationen, Optionen und Zubehör finden Sie in der Produktbroschüre.



- ⚡ **Spannungsversorgung**
230VAC/50Hz, 16A Version
 Leistungsaufnahme (Nennleistung): 3500 W
 Wandsteckdose mit Erdungsanschluss
 (gemäß den örtlichen Vorschriften),
400V, 3N/50Hz, 16A Version
 Leistungsaufnahme (Nennleistung): 8900 W
 CEE-Form Steckdose mit Erdungsanschluss
 (gemäß den örtlichen Vorschriften),
 Abstand zur Maschine: <1 mtr.

- 💧 **Wasseranschluss**
 (gemäß den örtlichen Vorschriften)
 Kupferrohre (oder ähnliches Material –
 zugelassen für die Trinkwasserversorgung)
 Rückschlagventil (in vielen Ländern vorgeschrieben –
 bitte prüfen Sie die örtlichen Vorschriften)
 Wasserhahn: 3/4" or 3/8"
 Abstand zur Maschine: <1 m
 Länge des Wasserschlauches: 1000 mm
 Dynamischer Druck: min. 1 bar at 10 L/min
 Statischer Druck: max. 8 bar stoßfest

Abmessungen:

H 690 mm x B 380 mm x T 524 mm
 Betriebsgewicht: ca 49 kg

Zusätzlich 100 mm an der Rückseite für Belüftung
 und 100 mm auf beiden Seiten des Geräts für
 Service- und Wartungszwecke.

- 🔌 **Sonstiges**
 - ⓘ Die Steckdose sollte mindestens 30 cm von der Wasseranschlusssstelle entfernt sein und sich nicht unterhalb der Wasseranschlusssstelle befinden.
 - ⓘ Die Wandsteckdose und das Wasserabsperrentil sollten sich im gleichen Raum wie das Gerät befinden und leicht zugänglich sein.
 - ⓘ Keine Verlängerungskabel verwenden.
 - ⓘ Das Gerät ist nur für den Einsatz im Innenbereich geeignet. (Temperatur: 1 ~ 32 °C, Luftfeuchtigkeit: < 80 % RH)
 - ⓘ Bitte beachten Sie die Lagerungs- und Handhabungsanweisungen auf den Produkt-Packs.

Cafitesse Excellence Touch



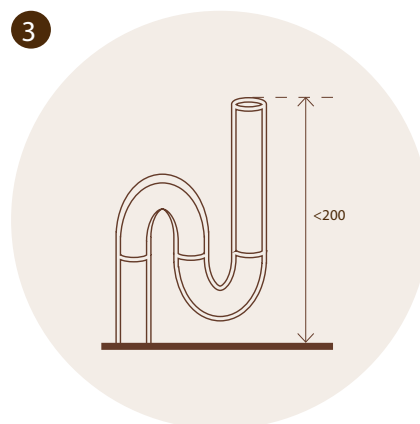
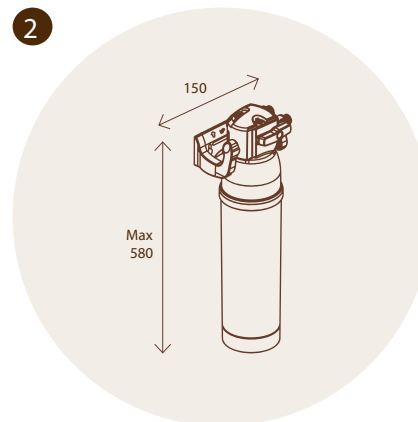
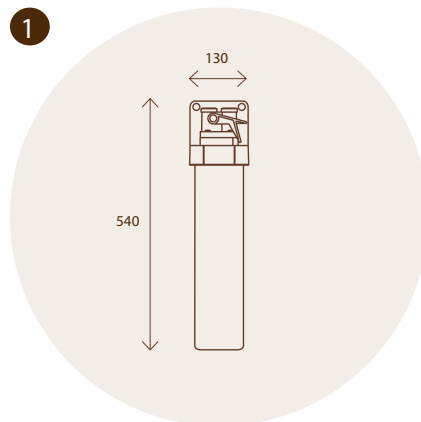
Optionen und Wasseraufbereitung

Informationen über Optionen, Wasserfilter und Enthärter.

Maßeinheiten = mm

Bitte wenden Sie sich an Ihren JDE Professional Helpdesk vor Ort, wenn Sie weitere Informationen und Erläuterungen wünschen.

Detaillierte Informationen über die verfügbaren Getränke, Spezifikationen, Optionen und Zubehör finden Sie in der Produktbroschüre.



ERLÄUTERUNG

1. WASSERFILTER

Zur Optimierung der Wasserqualität kann ein Filter erforderlich sein.

Der maximale Platzbedarf beträgt: 540 (h) x 130 (b) x 130 (d)

2. WASSERENTHÄRTUNG (> 8 °dH)

Ein Wasserenthärter ist erforderlich, wenn die Wasserhärte 8 °dH überschreitet.

Die Art des Enthärters hängt von der Wasserhärte und der täglichen Verbrauchsmenge ab.

Der maximale Platzbedarf beträgt: 580 mm (l) x 150 mm (w) x 150 mm (d)

3. ABFLUSSROHR (OPTION)

Verwenden Sie für den Ablaufschlauch ein 50-mm-Abflussrohr mit Siphon (in einem Abstand von 1 Meter zum Gerät). - Nur anwendbar, wenn das optionale Ablaufkit installiert ist.

Cafitesse Excellence Touch



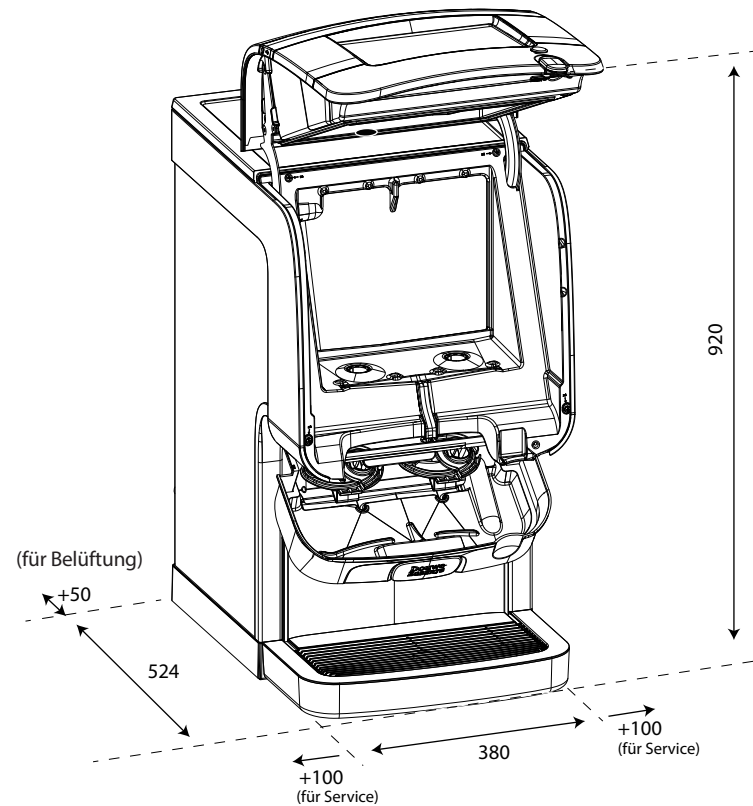
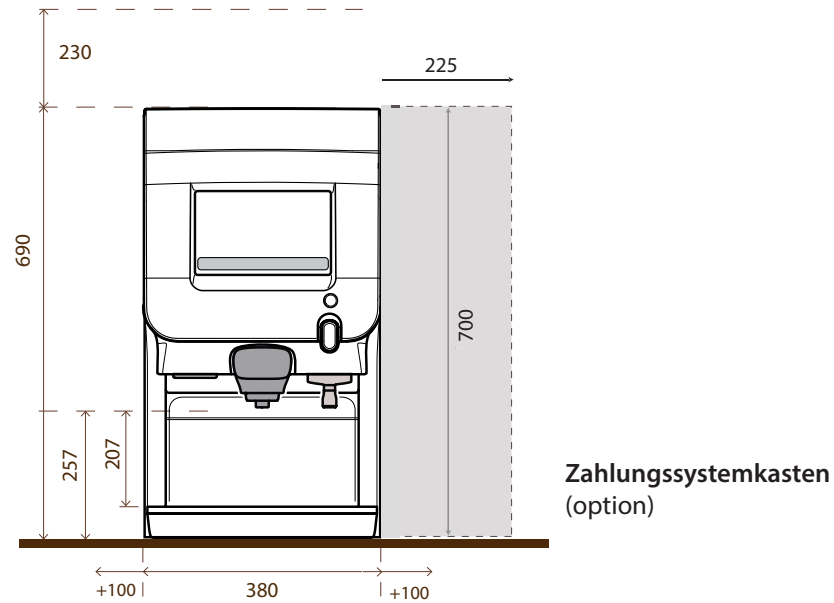
Abmessungen im Detail

Zusätzliche Informationen bezüglich der Abmessungen.

Maßeinheiten = mm

Bitte wenden Sie sich an Ihren JDE Professional Helpdesk vor Ort, wenn Sie weitere Informationen und Erläuterungen wünschen.

Detaillierte Informationen über die verfügbaren Getränke, Spezifikationen, Optionen und Zubehör finden Sie in der Produktbroschüre.



Wichtig
Nach der Installation der folgenden (optionalen) Kits muss das Zahlungssystem auch mit einer Erhöhungskit ausgestattet werden:

1. AirPot Erhöhungskit
2. Wasserablauf Kit
3. Beide Kits kombiniert

