

## Barista One



## Aufstellhinweise

In dieser Broschüre finden Sie Informationen über die Platz- und Anschlussbedingungen zur Gewährleistung der sicheren und erfolgreichen Installation und Bedienung Ihrer Kaffeemaschine.

Der Installateur kümmert sich um die Geräteinstallation ab der/den Wandsteckdose(n) und der Wasseranschlussstelle. Das Bohren von Löchern in der Arbeits- oder Tischplatte für Netzkabel, Schläuche oder Schächte ist dabei nicht inbegriffen.

Bitte wenden Sie sich an Ihren JDE Professional Helpdesk vor Ort, wenn Sie weitere Informationen und Erläuterungen wünschen.

Detaillierte Informationen über die verfügbaren Getränke, Spezifikationen, Optionen und Zubehör finden Sie in der Produktbroschüre.



**Aufstell- und Anschlusshinweise**

**die Basis für  
guten Kaffee**

## Barista One



## Anschlussinweise

Bitte beachten Sie die Richtlinien, um Sicherheit und Leistung zu maximieren

Maßeinheiten = mm

Bitte wenden Sie sich an Ihren JDE Professional Helpdesk vor Ort, wenn Sie weitere Informationen und Erläuterungen wünschen.

Detaillierte Informationen über die verfügbaren Getränke, Spezifikationen, Optionen und Zubehör finden Sie in der Produktbroschüre.



### ⚡ Spannungsversorgung

Leistungsaufnahme (Nennleistung): 2400 W (230V)  
Wandsteckdose mit Erdungsanschluss (gemäß den örtlichen Vorschriften), 230VAC/50Hz, 16A  
Abstand zur Maschine: <1 mtr.

### 💧 Wasseranschluss

(gemäß den örtlichen Vorschriften)  
Kupferrohre (oder ähnliches Material – zugelassen für die Trinkwasserversorgung)  
Rückschlagventil (in vielen Ländern vorgeschrieben – bitte prüfen Sie die örtlichen Vorschriften)  
Wasserhahn: 3/4" or 3/8"  
Abstand zur Maschine: <1 m  
Länge des Wasserschlauches: 1000 mm  
Dynamischer Druck: min. 1 bar at 10 L/min  
Statischer Druck: max. 8 bar stoßfest

### Abmessungen:

H 811 mm x B 342 mm x T 522 mm  
Zusätzlich 100 mm an der Rückseite für Belüftung

### Gesamtfläche mit 100 mm auf beiden Seiten des Geräts für Service- und Wartungszwecke.

H 920 x B 550 (800 mit Kühlschrank) x T 660 mm  
Betriebsgewicht: ca 30 kg

### 📌 Sonstiges

- ❗ Die Steckdose sollte mindestens 30 cm von der Wasseranschlusssstelle entfernt sein und sich nicht unterhalb der Wasseranschlusssstelle befinden.
- ❗ Die Wandsteckdose und das Wasserabsperrventil sollten sich im gleichen Raum wie das Gerät befinden und leicht zugänglich sein.
- ❗ Keine Verlängerungskabel verwenden.
- ❗ Das Gerät ist nur für den Einsatz im Innenbereich geeignet. (Temperatur: 1 ~ 32 °C, Luftfeuchtigkeit: < 80 % RH)
- ❗ Bitte beachten Sie die Lagerungs- und Handhabungsanweisungen auf den Produkt-Packs.

**Barista One**



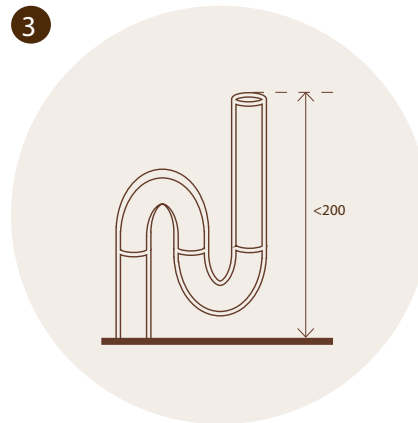
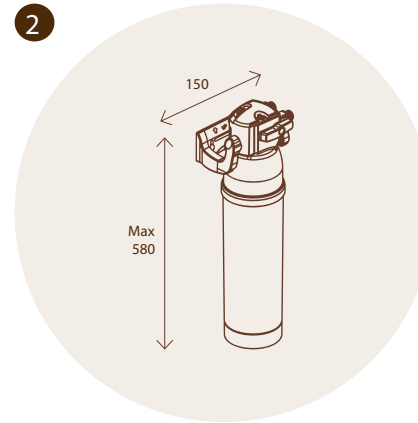
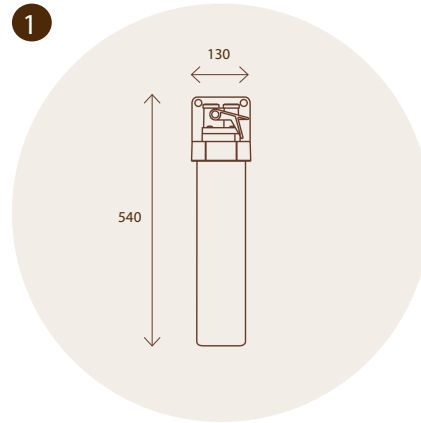
**Optionen und Wasseraufbereitung**

Informationen über Optionen, Wasserfilter und Enthärter.

Maßeinheiten = mm

Bitte wenden Sie sich an Ihren JDE Professional Helpdesk vor Ort, wenn Sie weitere Informationen und Erläuterungen wünschen.

Detaillierte Informationen über die verfügbaren Getränke, Spezifikationen, Optionen und Zubehör finden Sie in der Produktbroschüre.



**ERLÄUTERUNG**

**1. WASSERFILTER**

Zur Optimierung der Wasserqualität kann ein Filter erforderlich sein. Der maximale Platzbedarf beträgt: 540 (h) x 130 (b) x 130 (d)

**2. WASSERENTHÄRTUNG (> 8 °dH)**

Ein Wasserenthärter ist erforderlich, wenn die Wasserhärte 8 °dH überschreitet. Die Art des Enthärters hängt von der Wasserhärte und der täglichen Verbrauchsmenge ab. Der maximale Platzbedarf beträgt: 580 mm (l) x 150 mm (w) x 150 mm (d)

**3. ABFLUSSROHR (OPTION)**

Verwenden Sie für den Ablaufschlauch ein 50-mm-Abflussrohr mit Siphon (in einem Abstand von 1 Meter zum Gerät). - Nur anwendbar, wenn das optionale Ablaufkit installiert ist.

**Barista One**



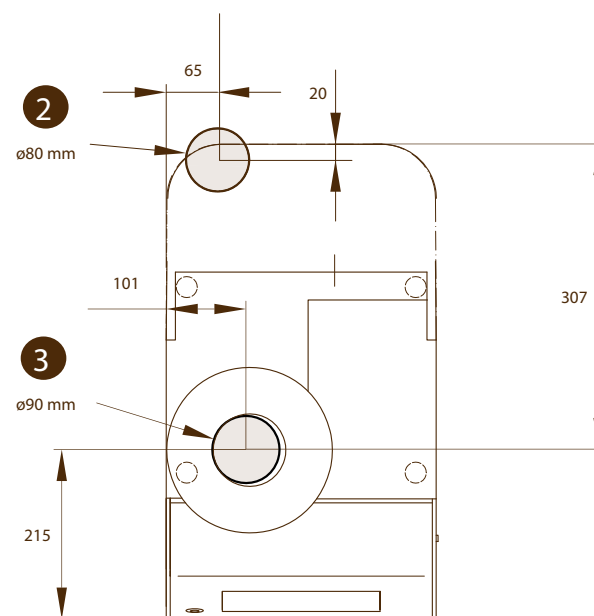
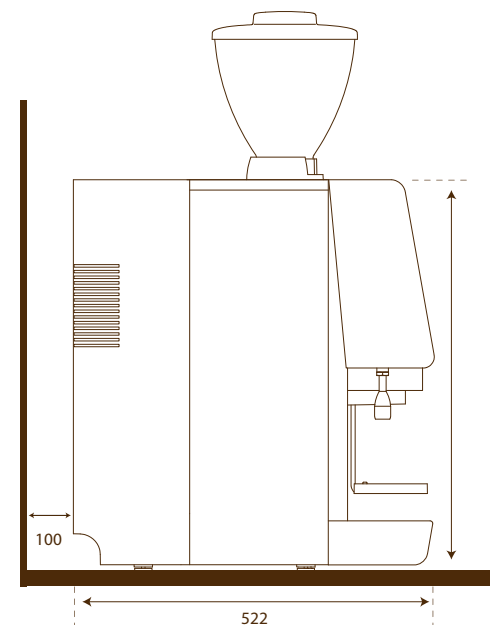
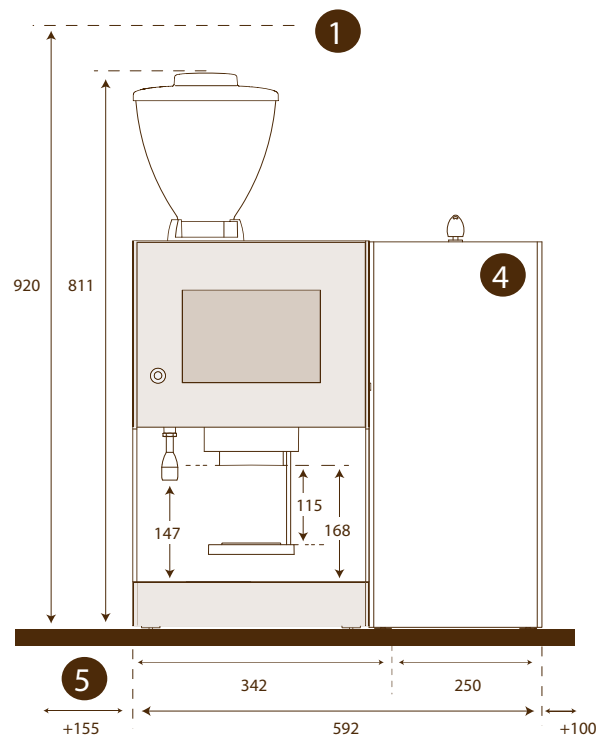
**Abmessungen im Detail**

Zusätzliche Informationen  
bezüglich der Abmessungen.

Maßeinheiten = mm

Bitte wenden Sie sich an Ihren JDE  
Professional Helpdesk vor Ort, wenn Sie  
weitere Informationen und Erläuterungen  
wünschen.

Detaillierte Informationen über die  
verfügbaren Getränke, Spezifikationen,  
Optionen und Zubehör finden Sie in der  
Produktbroschüre.



**ERLÄUTERUNG**

1. Platz zum (Nach-) Befüllen der Kaffeebohnenbehälter
2. Optionales Loch für Schläuche
3. Optionale Öffnung für Abfallbehälter (in Möbeln)
4. Der optionale Kühlschrank befindet sich am rechte Seite des Geräts.
5. Platz für die geöffnete Tür