

Quantum Touch 100/200/300



Aufstellhinweise

In dieser Broschüre finden Sie Informationen über die Platz- und Anschlussbedingungen zur Gewährleistung der sicheren und erfolgreichen Installation und Bedienung Ihrer Kaffeemaschine

Der Installateur kümmert sich um die Geräteinstallation ab der/den Wandsteckdose(n) und der Wasseranschlussstelle. Das Bohren von Löchern in der Arbeits- oder Tischplatte für Netzkabel, Schläuche oder Schächte ist dabei nicht inbegriffen.

Bitte wenden Sie sich an Ihren JDE Professional Helpdesk vor Ort, wenn Sie weitere Informationen und Erläuterungen wünschen.

Detaillierte Informationen über die verfügbaren Getränke, Spezifikationen, Optionen und Zubehör finden Sie in der Produktbroschüre.



Aufstell- und Anschlusshinweise
die Basis für
guten Kaffee

Quantum Touch 100/200/300



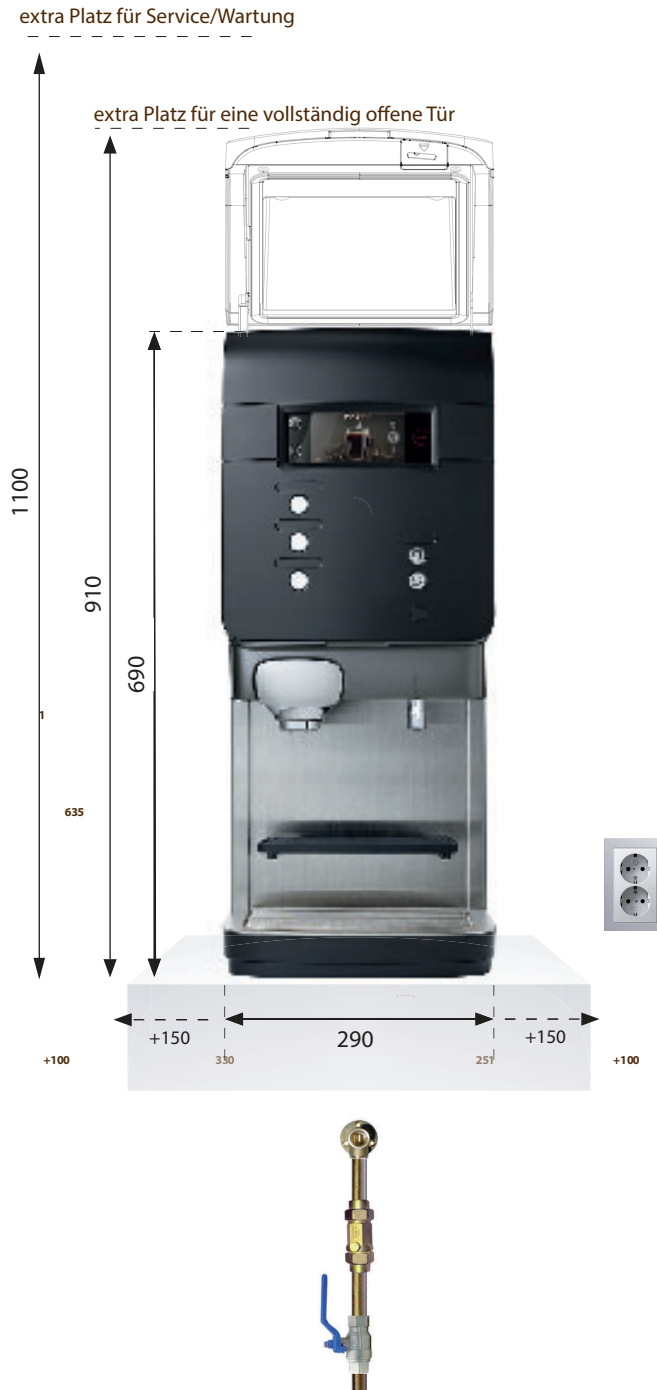
Anschlusshinweise

Bitte beachten Sie die Richtlinien, um Sicherheit und Leistung zu maximieren

Maßeinheiten = mm

Bitte wenden Sie sich an Ihren JDE Professional Helpdesk vor Ort, wenn Sie weitere Informationen und Erläuterungen wünschen.

Detaillierte Informationen über die verfügbaren Getränke, Spezifikationen, Optionen und Zubehör finden Sie in der Produktbroschüre.



⚡ Spannungsversorgung - Maschine

230VAC/50Hz, 16A Version

Leistungsaufnahme (Nennleistung): 3500 W
Wandsteckdose mit Erdungsanschluss
(gemäß den örtlichen Vorschriften),

400V, 3N/50Hz, 16A Version

Leistungsaufnahme (Nennleistung): 8200 W
CEE-Form Steckdose mit Erdungsanschluss
(gemäß den örtlichen Vorschriften),
Abstand zur Maschine: <1 mtr.

💧 Wasseranschluss - Maschine

(gemäß den örtlichen Vorschriften)

Kupferrohre (oder ähnliches Material –
zugelassen für die Trinkwasserversorgung)

Rückschlagventil (in vielen Ländern vorgeschrieben –
bitte prüfen Sie die örtlichen Vorschriften)

Wasserhahn: 3/4" or 3/8"

Abstand zur Maschine: <1 m

Länge des Wasserschlauches: 1000 mm

Dynamischer Druck: min. 0.8 bar at 2L/min

Statischer Druck: max. 9.9 bar stoßfest

Abmessungen:

H 690 mm (910 mm mit offener Tür) x B 380 mm x T 524 mm

Betriebsgewicht: ca 55 kg (Leergewicht = 45 kg)

Zusätzlich 50 mm an der Rückseite für Belüftung
und 150 mm auf beiden Seiten des Geräts für
Service- und Wartungszwecke.

🔌 Sonstiges

- ❗ Die Steckdose sollte mindestens 30 cm von der Wasseranschlusssstelle entfernt sein und sich nicht unterhalb der Wasseranschlusssstelle befinden.
- ❗ Die Wandsteckdose und das Wasserabsperrventil müssen sich im gleichem Raum wie das Gerät befinden und leicht zugänglich sein.
- ❗ Es dürfen keine Verlängerungskabel verwendet werden.
- ❗ Das Gerät ist nur für den Einsatz im Innenbereich geeignet. (Temperatur: 5 ~ 32 °C, Luftfeuchtigkeit: < 80 % RH)
- ❗ Bitte beachten Sie die Lagerungs- und Handhabungsanweisungen auf den Produkt-Packs.
- ❗ Stellen Sie das Gerät auf eine stabile Oberfläche oder Möbel, die das Gesamtgewicht tragen können.

Quantum Touch 100/200/300



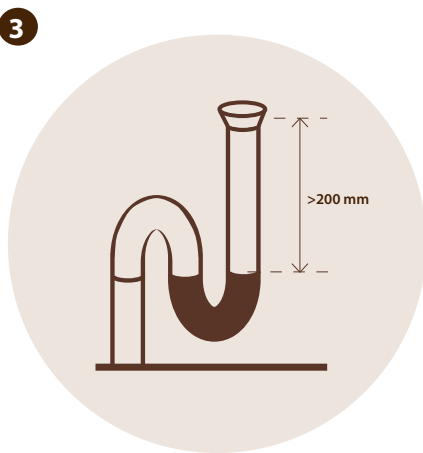
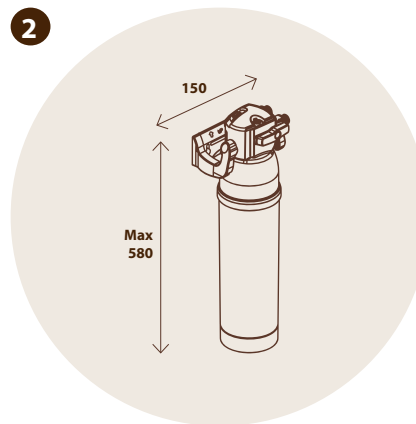
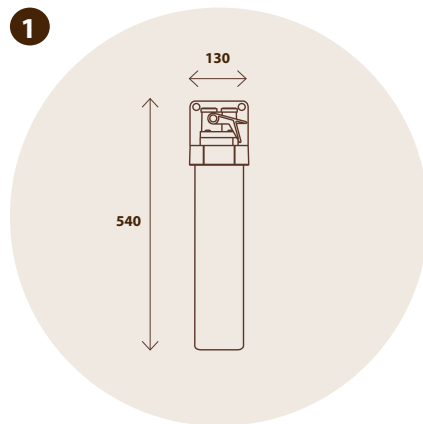
**Optionen und Wasser-
aufbereitung**

Informationen über Optionen,
Wasserfilter und Enthärter.

Maßeinheiten = mm

Bitte wenden Sie sich an Ihren JDE
Professional Helpdesk vor Ort, wenn Sie
weitere Informationen und Erläuterungen
wünschen.

Detaillierte Informationen über die
verfügbaren Getränke, Spezifikationen,
Optionen und Zubehör finden Sie in der
Produktbroschüre.



ERLÄUTERUNG

1. WASSERFILTER

Zur Optimierung der Wasserqualität
kann ein Filter erforderlich sein.
Der maximale Platzbedarf beträgt:
540 (h) x 130 (b) x 130 (d)

2. WASSERENTHÄRTUNG (> 6 °dH)

Ein Wasserenthärter ist erforderlich,
wenn die Wasserhärte 6 °dH
überschreitet.

Die Art des Enthärters hängt von der
Wasserhärte und der täglichen
Verbrauchsmenge ab.

Der maximale Platzbedarf beträgt:
580 mm (l) x 150 mm (w) x 150 mm (d)

3. ABFLUSSROHR (OPTION)

Verwenden Sie für den Abflussschlauch
ein 50-mm-Abflussrohr mit Siphon
(in einem Abstand von 1 Meter
zum Gerät).

Länge des Steigrohres: mindestens
200 mm über dem Wasserspiegel.

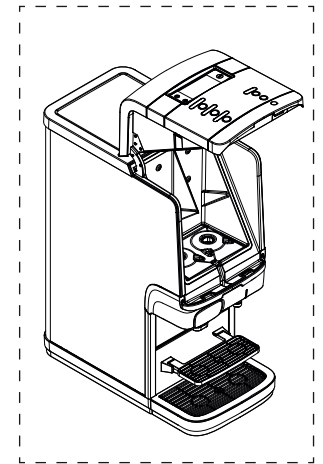
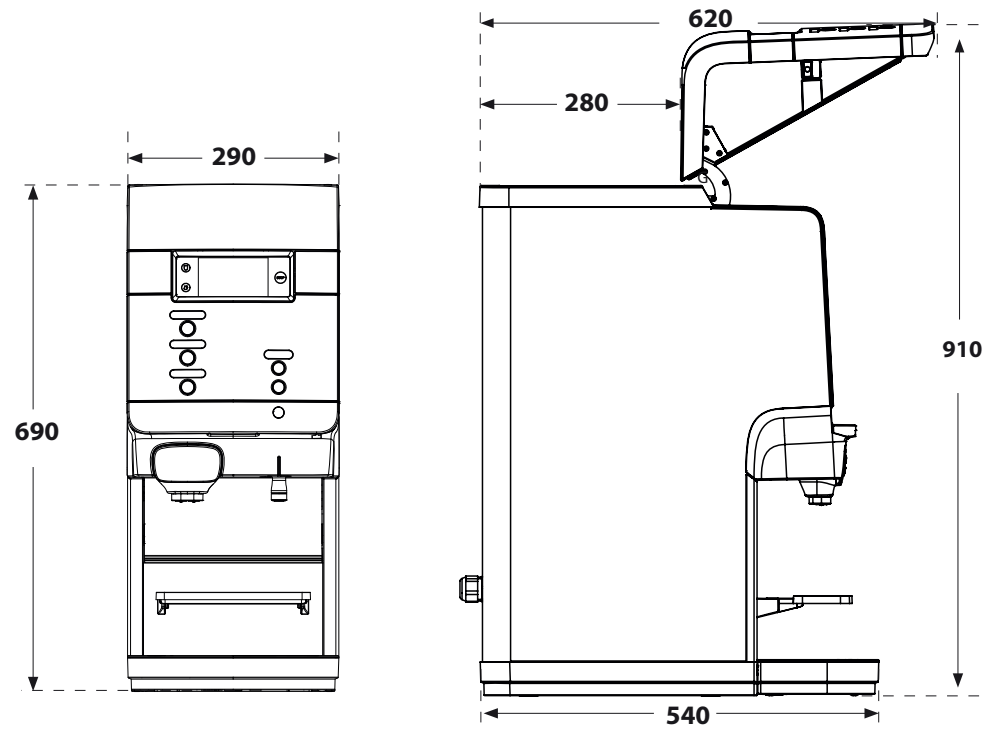
Quantum Touch 100/200/300



Abmessungen im Detail

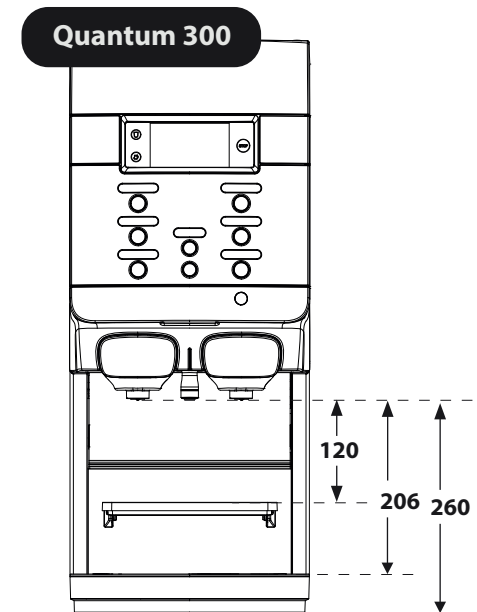
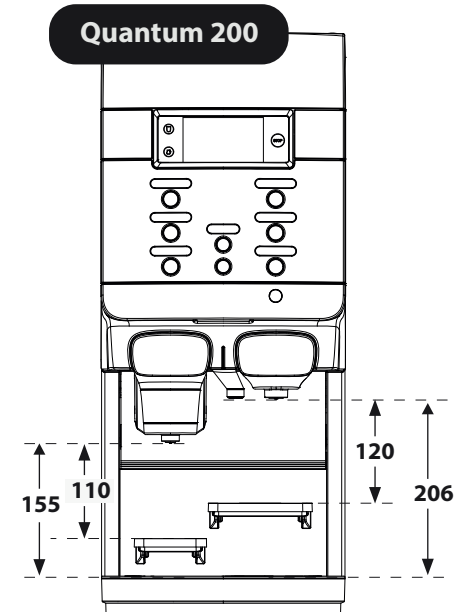
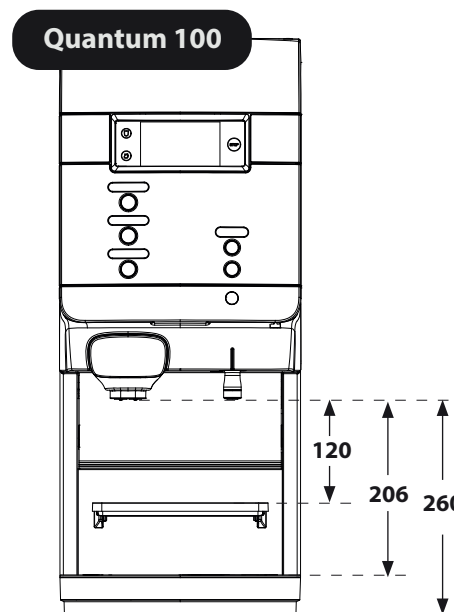
Zusätzliche Informationen bezüglich der Abmessungen.

Maßeinheiten = mm



Bitte wenden Sie sich an Ihren JDE Professional Helpdesk vor Ort, wenn Sie weitere Informationen und Erläuterungen wünschen.

Detaillierte Informationen über die verfügbaren Getränke, Spezifikationen, Optionen und Zubehör finden Sie in der Produktbroschüre.



Quantum Touch 100/200/300



Übersicht der Optionen

Auf diesem Blatt finden Sie zusätzliche Informationen zu den Abmessungen und der Platzierung der verschiedenen Optionen.

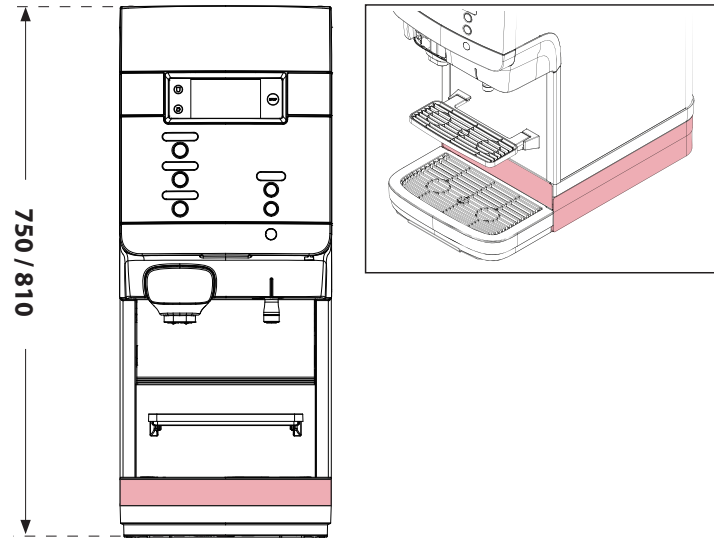
Maßeinheiten = mm

Bitte wenden Sie sich an Ihren JDE Professional Helpdesk vor Ort, wenn Sie weitere Informationen und Erläuterungen wünschen.

Detaillierte Informationen über die verfügbaren Getränke, Spezifikationen, Optionen und Zubehör finden Sie in der Produktbroschüre.

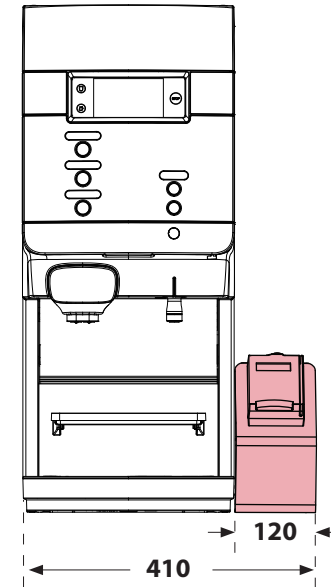
Kit Kannenerhöhung

Erhältlich in 60 und 120 mm Höhe. Dieses Kit ist mit allen anderen Kits kombinierbar. (Höhe + 60/120 mm)



Zahlungsmodul

Dieses Modul befindet sich auf der rechten Seite und ermöglicht die Nutzung eines kontaktlosen Zahlungssystems.



Kit Ablauf / Kit Erhöhung Füße

Beide Bausätze verfügen über Füße, die die Gesamthöhe auf 835 mm erhöhen.

