

## Schaerer Coffee Skye



## Aufstellhinweise

In dieser Broschüre finden Sie Informationen über die Platz- und Anschlussbedingungen zur Gewährleistung der sicheren und erfolgreichen Installation und Bedienung Ihrer Kaffeemaschine.

Der Techniker kümmert sich um die Geräteinstallation ab der/den Wandsteckdose(n) und der Wasseranschlussstelle.

**Die Deinstallation von Fremdmaschinen sowie das Bohren von Löchern in der Arbeits- oder Tischplatte für Netzkabel, Schläuche oder Schächte ist dabei nicht inbegriffen.**

Bitte wenden Sie sich an Ihren JDE Professional Helpdesk vor Ort, wenn Sie weitere Informationen und Erläuterungen wünschen (0800/599 7000).

Detaillierte Informationen über die verfügbaren Getränke, Spezifikationen, Optionen und Zubehör finden Sie in der Produktbroschüre.



**Aufstell- und Anschlusshinweise**

**die Basis für  
guten Kaffee**

## Schaerer Coffee Skye



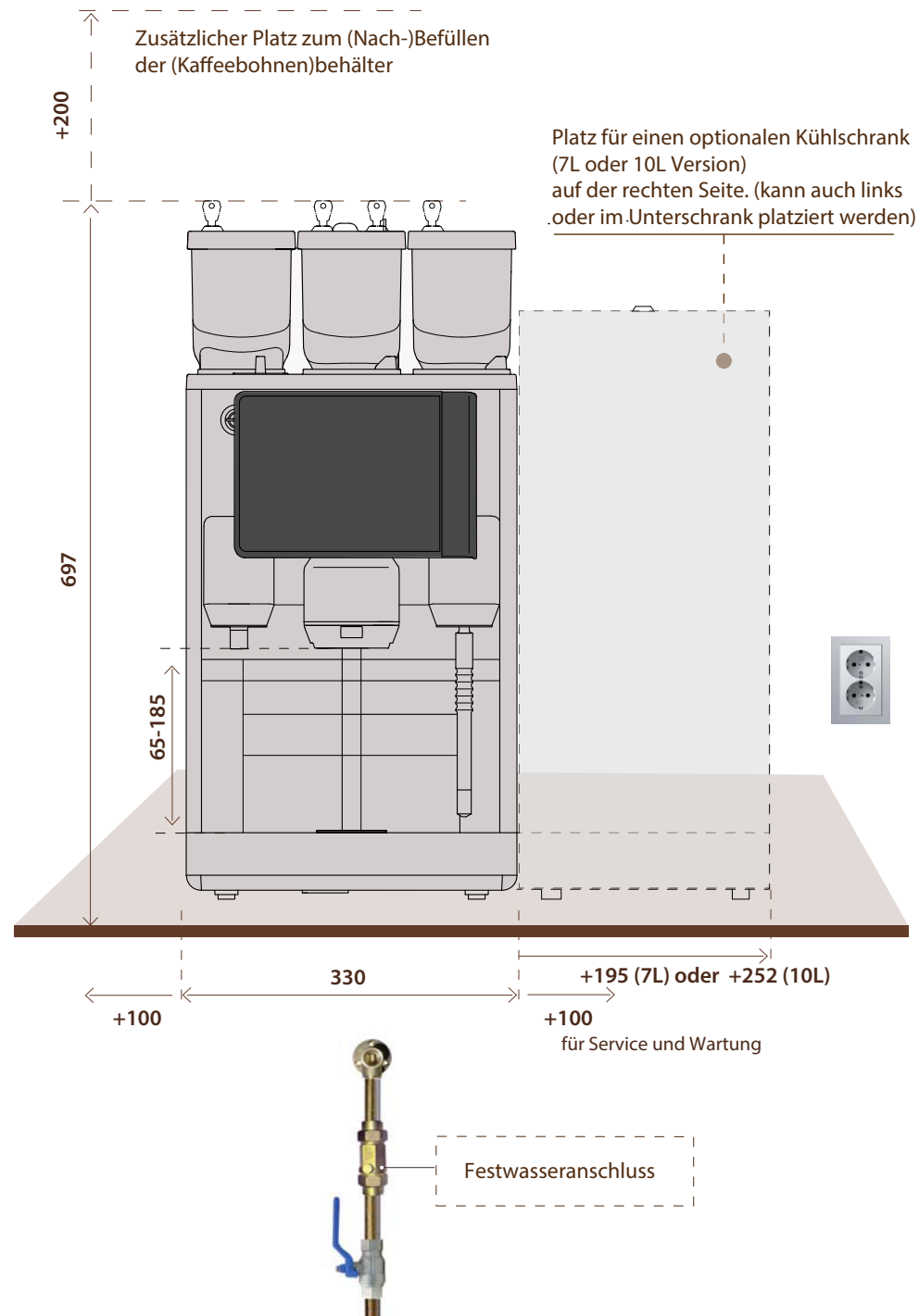
## Anschluss Hinweise

Bitte beachten Sie die Richtlinien, um Sicherheit und Leistung zu maximieren

Maßeinheiten = mm

Bitte wenden Sie sich an Ihren JDE Professional Helpdesk vor Ort, wenn Sie weitere Informationen und Erläuterungen wünschen.

Detaillierte Informationen über die verfügbaren Getränke, Spezifikationen, Optionen und Zubehör finden Sie in der Produktbroschüre.



### ⚡ Spannungsversorgung

230V 50/60Hz, 16A Ausführung: Wandsteckdose mit Schutz Erde, maximal 1 Meter Abstand von der Maschine. Max. Leistungsaufnahme : 3,6 kW

Kühlschrank: 230V 50/60Hz, 16A Steckdose mit Schutz Erde. (Max vermogen 7L Version = 150 W / 10L Version = 184 W)

Schließen Sie das Gerät an einen separaten Stromkreis an (um eine mögliche Überlastung zu vermeiden).

### 💧 Wasseranschluss (gemäß den örtlichen Vorschriften) (Gilt nur für den Festwasseranschluss)

Wasserhahn: 3/4" or 3/8" Außengewinde.  
Abstand zur Maschine: <1 m  
Länge des Wasserschlauches: 1000 mm  
Dynamischer Druck: min. 1 bar at 10 L/min  
Statischer Druck: max. 8 bar stoßfest

### 📏 Abmessungen:

H 697 mm x B 330 mm x T 592 mm.

Zusätzlich:

Rückseite: 50 mm für Belüftung

Seiten: 100 mm für Service und Wartung

Oben: 200 mm zum Auffüllen des Bohnenbehälters und der Zutaten.

Betriebsgewicht: ca. 49 kg (ca. 40 kg leer) Kühlschrank: 7L: ca 17 kg / 10L: ca 16 kg leer.

### 📌 Sonstiges

Die Wandsteckdose und das Wasserabsperrventil muss sich im gleichen Raum wie das Gerät befinden und leicht zugänglich sein.

Keine Verlängerungskabel verwenden.

Das Gerät ist nur für den Einsatz im Innenbereich geeignet. (Temperatur: 1 ~ 32 °C, Luftfeuchtigkeit: < 80 % RH)

Bitte beachten Sie die Lagerungs- und Handhabungsanweisungen auf den Produkt-Packs.

Stellen Sie das Gerät auf eine stabile Oberfläche oder Möbel, die das Gesamtgewicht tragen können.

### Schaerer Coffee Skye



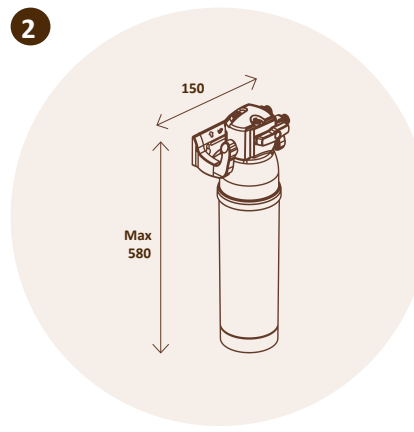
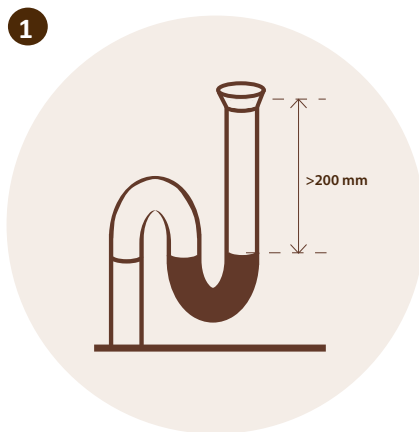
### Optionen und Wasser- aufbereitung

#### Informationen über Optionen, Wasserfilter.

Maßeinheiten = mm

Bitte wenden Sie sich an Ihren JDE Professional Helpdesk vor Ort, wenn Sie weitere Informationen und Erläuterungen wünschen.

Detaillierte Informationen über die verfügbaren Getränke, Spezifikationen, Optionen und Zubehör finden Sie in der Produktbroschüre.



### 💡 ERLÄUTERUNG

#### 1. ABFLUSSROHR

Verwenden Sie für den Ablaufschlauch ein 50-mm-Abflussrohr mit Siphon (in einem Abstand von 1 Meter zum Gerät).

Länge des Steigrohres: mindestens 200 mm über dem Wasserspiegel.

#### 2. WASSERFILTER (> 6°dH)

Ein Wasserenthärter ist erforderlich, wenn die Wasserhärte 6°dH überschreitet.

Die Art des Enthärters hängt von der Wasserhärte und der täglichen Verbrauchsmenge ab.

Der maximale Platzbedarf beträgt:  
580 mm (l) x 150 mm (w) x 150 mm (d)

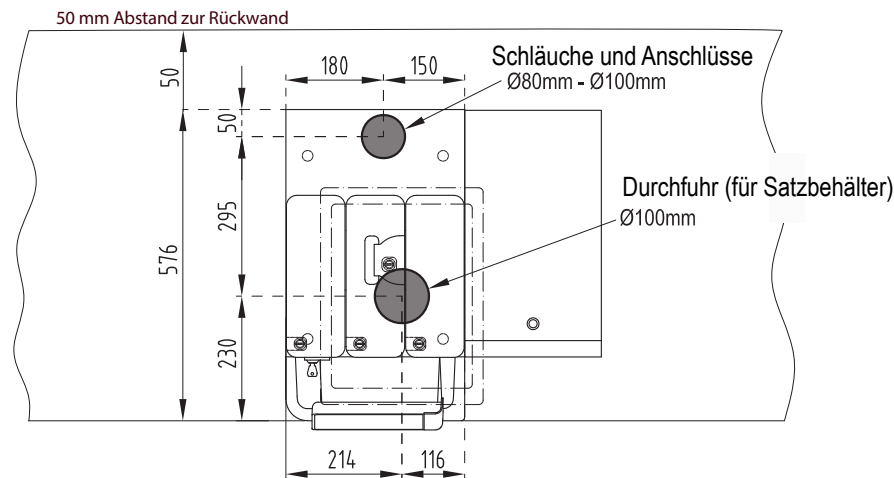
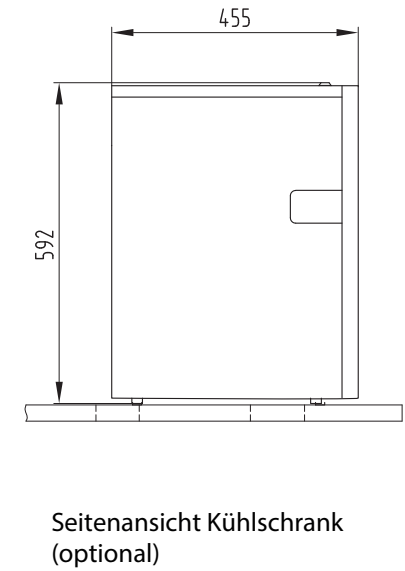
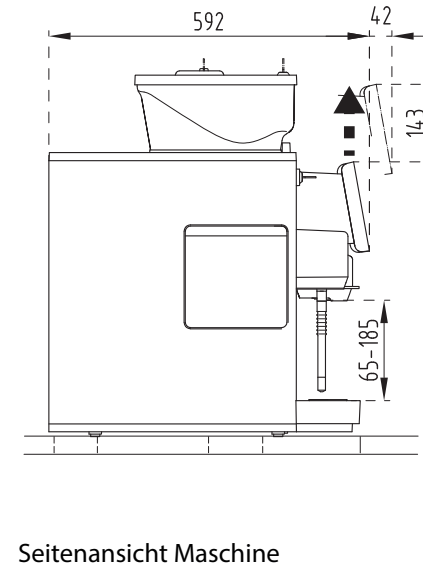
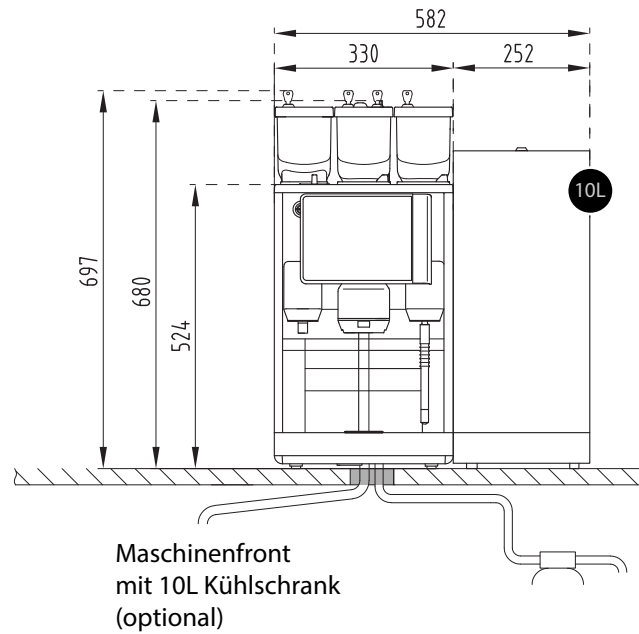
**Schaerer Coffee Skye**



**Abmessungen im Detail**

Zusätzliche Informationen  
bezüglich der Abmessungen.

Maßeinheiten = mm



Durchfuhr-Öffnungen

Bitte wenden Sie sich an Ihren JDE  
Professional Helpdesk vor Ort, wenn Sie  
weitere Informationen und Erläuterungen  
wünschen.

Detaillierte Informationen über die  
verfügbaren Getränke, Spezifikationen,  
Optionen und Zubehör finden Sie in der  
Produktbroschüre.

**Schaerer Coffee Skye**



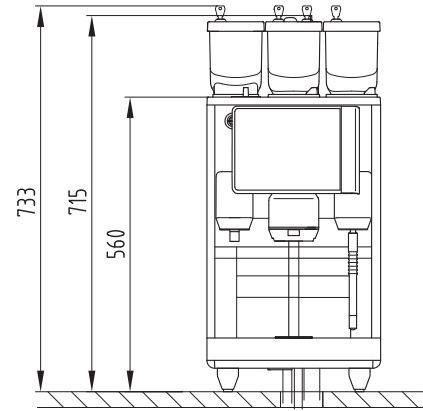
**Übersicht der Optionen**

Auf diesem Blatt finden Sie zusätzliche Informationen zu den Abmessungen und der Platzierung der verschiedenen Optionen.

Maßeinheiten = mm

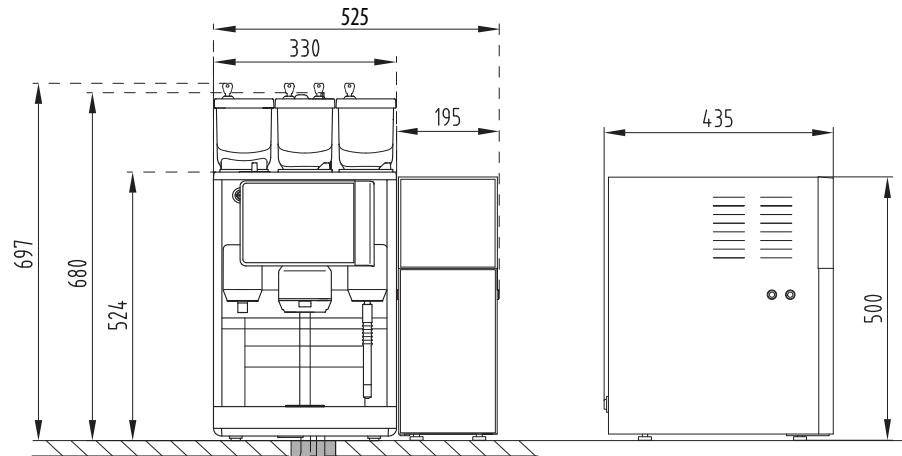
Bitte wenden Sie sich an Ihren JDE Professional Helpdesk vor Ort, wenn Sie weitere Informationen und Erläuterungen wünschen.

Detaillierte Informationen über die verfügbaren Getränke, Spezifikationen, Optionen und Zubehör finden Sie in der Produktbroschüre.



**Fußverlängerung (Option)**

Die Skye kann mit einer Fußverlängerung (40 mm) ausgestattet werden. Das Bild zeigt die geänderten Höhenmaße.



**Kühlschrank 7L (Option)**

Neben dem 10L-Kühlschrank ist auch eine 7L-Variante erhältlich. Sehen Sie oben die geänderten Breitenmaße.

**Satzbehälter / 10L Kühlschrank in der Theke**

